

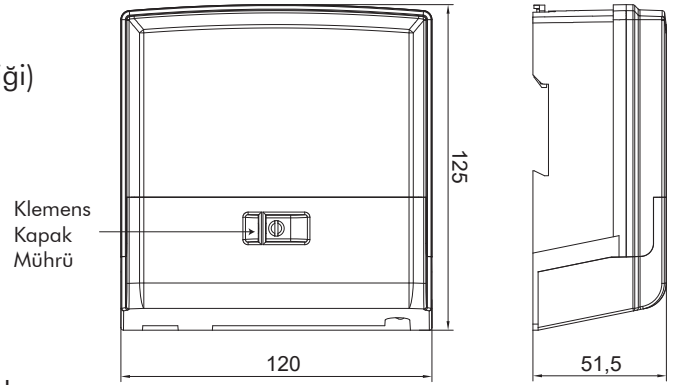


BAYLAN MD.04-H OSOS Modem



Genel Özellikleri

- GSM/EDGE (B3/B8), WCDMA (B1/B8), LTE-FDD (B1/B3/B7/B8/B20/B28), LTE-TDD (B38/B40/B41)
- GSM/GPRS (2G/3G/4G) iletişim (Otomatik geçiş özelliği)
- LTE Cat 4 kategori
- Tüm operatörlerle uyumlu
- Arm Cortex Yüksek Hızlı Mikrodenetleyici
- Çift RS485 bağlantısı
- Uzaktan ve yerel yazılım güncelleme
- 16MB dahili hafıza (opsiyonel arttırılabilir)
- SMS, FTP, Gerçek zaman saati (RTC) ve NTP desteği
- Transparan modda erişim kontrolü
- Zamanlanmış ve Periyodik görevler tanımlama ve uygulama
- Enerji, Klemens Kapak ve Girişlerin durumunu veri merkezine bildirme
- Elektrik Sayacının türüne bağlı olarak 300-115200 baud otomatik hız ayarı
- IEC 62056-21C protokolü ile Uyumlu olarak Kısa ve Uzun Readout, Obis Kod ve Yük Profili Okuma



Teknik Özellikleri

| | |
|----------------------------|---------------------------------------|
| Model Adı | MD.04 |
| Referans Voltajı (Un) | 230 V |
| Çalışma Frekansı | 50 Hz \pm %5 |
| Maksimum Akım Tüketimi | 0,03 A |
| IP Sınıfı | IP54 (Bina Dışı) |
| Koruma Sınıfı | İki (2) |
| Çalışma Sıcaklığı | -40 °C, +70 °C |
| Haberleşme Hızı ve Arayüzü | RS485, GSM/GPRS, LTE |
| İlgili Standartlar | EN 62368-1 / ETSI EN 301 489-1 |
| Hafıza | 16 MB |
| Röle Çıkışı | 2 adete kadar kuru kontak (Opsiyonel) |
| Dijital Giriş | 4 adete kadar (Opsiyonel) |
| Protokoller | IEC 62056-21 Baylan Protokolü |

"Ürünlerimizde yapmış olduğumuz sürekli iyileştirme çalışmalarından dolayı, önceden haber vermeden ürün dizayn ve yapısında değişiklik yapma hakkını saklı tutarız."